



Отсканируй QR-код
для перехода на
сайт ir-mash.ru

КАТАЛОГ
ТЕХНИЧЕСКИХ
РЕШЕНИЙ



ОБОРУДОВАНИЯ ДЛЯ **СТРОИТЕЛЬНОЙ**
ОТРАСЛИ

Уважаемые руководители и главные технические специалисты предприятий

Представляем Вам продукцию российского машиностроительного производственно-коммерческого предприятия «ИРМАШ», осуществляющего проектирование, производство и сервис гидравлического инструмента и оборудования высокого давления. С помощью нашего оборудования Вы сможете решить многие задачи, возникающие на промышленном предприятии.

Вы можете ознакомиться с техническими решениями предприятия «ИРМАШ» в предлагаемых специализированных каталогах:



Оборудование для горнодобывающей промышленности

Предоставляем оптимальные решения для горнодобывающей промышленности. Оборудование разработано с учетом ваших потребностей, которое позволит повысить эффективность и безопасность вашей деятельности.



Оборудование для производства стропов

В России, наблюдается рост предприятий, задействованных в сфере погрузочно-разгрузочных и такелажных работ, к которым предъявляются повышенные требования по качеству, ассортименту и скорости выполнения работ.

Завод «ИРМАШ», предлагает современные технологии и оборудование для изготовления стальных канатных стропов, соответствует заявленным требованиям по ГОСТу.



СОДЕРЖАНИЕ

О компании - 3

Гидравлическое оборудование для строительной отрасли - 4

Гидравлические прессы для опрессовки, стыковке стержневой арматуры - 5

ПП-А100М, ПП-А150, ПП-А300 - 6

Установка для извлечения обсадных труб, колонн - 7

ИЗОТ - 8

Установка для продавливания труб - 9

УБПТ-600-Д-70-7 - 10

Домкраты-натяжители арматурного каната - 11

Домкраты-натяжители арматурного каната (однопрядевые) - 12

Домкраты-натяжители арматурного каната (многопрядевые) - 13

Общепромышленное оборудование - 14

Прессы гидравлические горизонтальные - 15

Съемники гидравлические транспортируемые - 16

Гидравлические скобы - 17

Гидравлические домкраты - 18

Прессы гидравлические с закрытой рамой - 19

Стенд для испытания домкратов - 20

Гидравлические выпрессовщики шкворней и пальцев гусеничных цепей - 21

Наши партнёры - 22



ЗАВОД ИРМАШ ПРОМЫШЛЕННОЙ ГИДРАВЛИКИ

О КОМПАНИИ

Более 15 лет работы в отрасли

ИРМАШ - это надежное оборудование, проверенное временем!

Мы – команда профессионалов с более чем 15-летним опытом в создании высокотехнологичного гидравлического оборудования для разных отраслей.

ООО «ИРМАШ» образовано в 2006 году. В настоящий период является крупным производственным предприятием Иркутской области, специализирующемся на проектировании и изготовлении промышленного оборудования, в том числе используемого в военно-промышленном комплексе РФ.

ООО «ИРМАШ» имеет собственные производственные площади и современное станочное оборудование для выполнения полного производственного цикла.

Технологии будущего:
Мы внедряем последние инновации в мире гидравлики, обеспечивая надежность и эффективность в каждой детали.

Продукция высочайшего качества:
Наши изделия изготовлены с использованием передовых материалов, гарантируя долгий срок службы и минимизацию рисков простоев.



Индивидуальные решения:
Ваши уникальные потребности – наш вызов. ИРМАШ разрабатывает гидравлическое оборудование, соответствующее вашим требованиям.



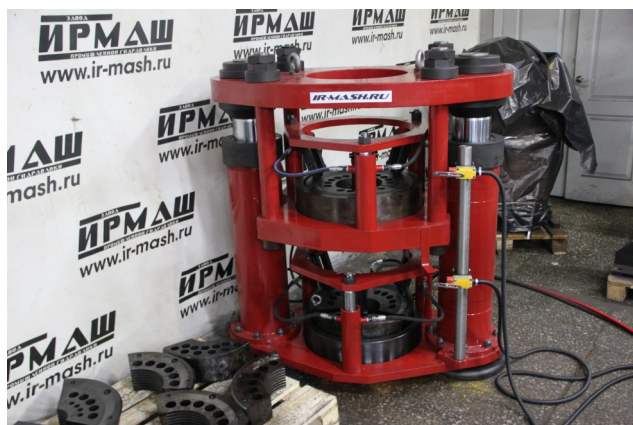
Гидравлическое оборудование для строительной отрасли



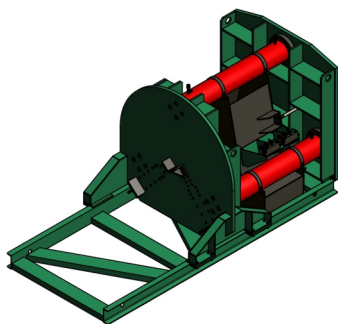
Гидравлическое оборудование в строительной сфере незаменимо. С его помощью упрощаются работы и экономится время, снижаются финансовые затраты. По сравнению с пневматической техникой, гидравлика имеет массу преимуществ.



Гидравлические прессы для опрессовки, стыковки стержневой арматуры (ПП-А) - предназначены для механического соединения стержневой арматуры муфтами. Идеально подходит для использования как на стройплощадке при монтаже армокаркасов, так и в заводских условиях.



Установка для извлечения обсадных труб, колонн (ИЗОТ) - предназначена для извлечения обсадных труб из ремонтных и ликвидированных водозаборных и нефтегазодобывающих скважин в процессе ремонта действующего фонда и обустройства ликвидированных скважин с целью повышения эффективности ремонтно-восстановительных работ и значительного сокращения затрат на приобретение обсадных труб. Установку, также, можно применять для ликвидации прихватов бурового инструмента, насосно-компрессорных и бурильных труб при испытании, освоении, или ремонте водозаборных, нефтяных и газовых скважин.

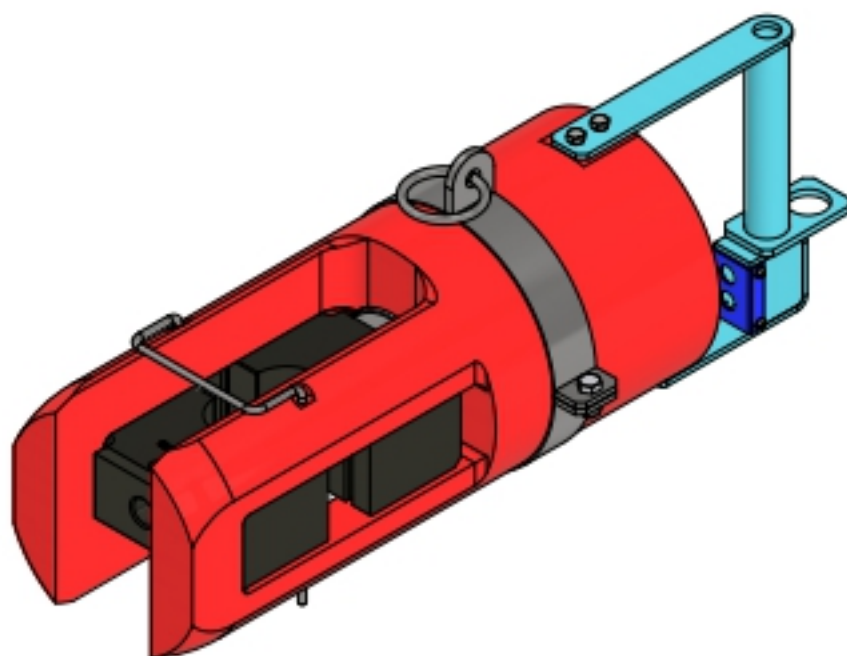


Установка для продавливания труб (УБПТ-600-Д-70-7) - представляет собой высокопроизводительное решение для бестраншейной прокладки труб. Изготовленная с использованием передовых технологий, данная установка идеально подходит для выполнения работ в сложных условиях, обеспечивая максимальную точность и надежность продавливания труб различного диаметра.



ГИДРАВЛИЧЕСКИЕ ПРЕССЫ ДЛЯ ОПРЕССОВКИ, СТЫКОВКИ СТЕРЖНЕВОЙ АРМАТУРЫ

**ГИДРАВЛИЧЕСКИЙ ПРЕСС ДЛЯ ОПРЕССОВКИ
И СТЫКОВКИ СТЕРЖНЕВОЙ АРМАТУРЫ
ПП А100М ПРОФ**





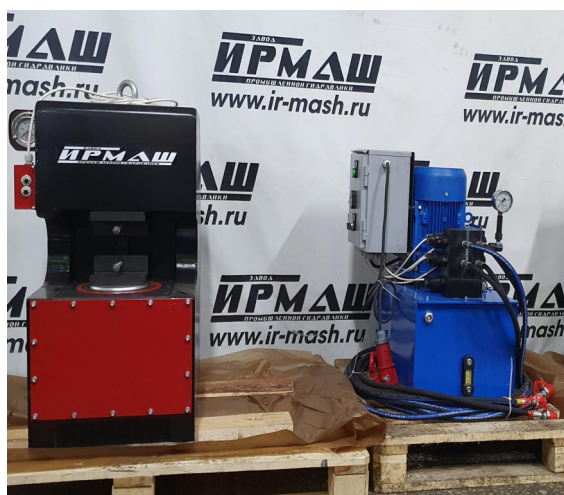
ГИДРАВЛИЧЕСКИЙ ПРЕСС ДЛЯ ОПРЕССОВКИ И СТЫКОВКИ СТЕРЖНЕВОЙ АРМАТУРЫ

ПП-А100М

Технология стыковки арматуры гидравлическим обжимом от ПП-А100М позволяет вам повысить прочность, долговечность и сейсмостойкость железобетонных конструкций.

Преимущества технологии обжима с ПП-А100М:

- Производится без термического воздействия на стыкуемые элементы и гарантирует равнопрочность заданных усилий.
- Исключение образования усадочных и температурных трещин.
- Экономия времени благодаря стыковке за 3-5 минут.
- Экономия материалов до 15%..
- Не требуется высококвалифицированный персонал.



ПП-А150

Предназначен для стыковки строительной стержневой стальной арматуры методом опрессовки.

Высокая производительность и надежность конструкции позволяют использовать данный гидравлический пресс с высокой производительностью:

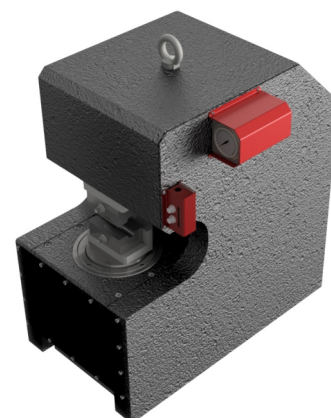
- на производственных площадках, в цехах
- при строительстве мостов
- и других строительных объектах

ПП-А300

Стационарный гидравлический пресс с открытой рамой ПП-А300 предназначен для стыковки строительной стержневой стальной арматуры методом опрессовки.

Высокая производительность и надежность конструкции позволяют использовать данный гидравлический пресс с высокой производительностью:

- на производственных площадках, в цехах
- при строительстве мостов
- и других строительных объектах

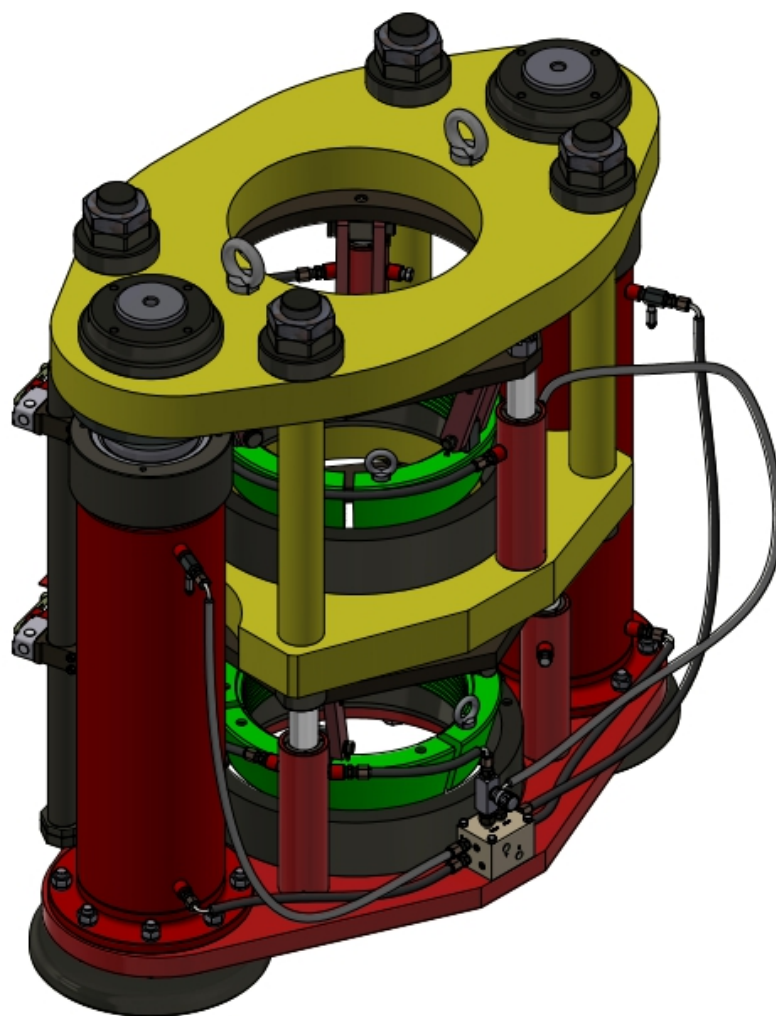


	ПП-А100М	ПП-А150	ПП-А300
Номинальное усилие, тс	100	150	300
Номинальное давление, МПа	70	60	70
Диаметры арматуры, мм	18, 20, 22, 25, 28, 32, 36, 40	18, 20, 22, 25, 28, 32, 36, 40	18, 20, 22, 25, 28, 32, 36, 40
Габариты, ДхШхВ, мм	216x197x577	724x550x828	830x480x1106
Масса (без матриц), кг	49	687,1	1470
Стандарт	СТО НОСТРОЙ 2.6.175-2015		



УСТАНОВКА ДЛЯ ИЗВЛЕЧЕНИЯ ОБСАДНЫХ ТРУБ, КОЛОНН

УСТАНОВКА ДЛЯ ИЗВЛЕЧЕНИЯ
ОБСАДНЫХ ТРУБ, КОЛОНН ИЗ ОТ





Установка предназначена для извлечения обсадных труб из ремонтных и ликвидированных водозаборных и нефтегазодобывающих скважин в процессе ремонта действующего фонда и обустройства ликвидированных скважин с целью повышения эффективности ремонтно-восстановительных работ и значительного сокращения затрат на приобретение обсадных труб. Установку, также, можно применять для ликвидации прихватов бурового инструмента, насосно-компрессорных и бурильных труб при испытании, освоении, или ремонте водозаборных, нефтяных и газовых скважин.

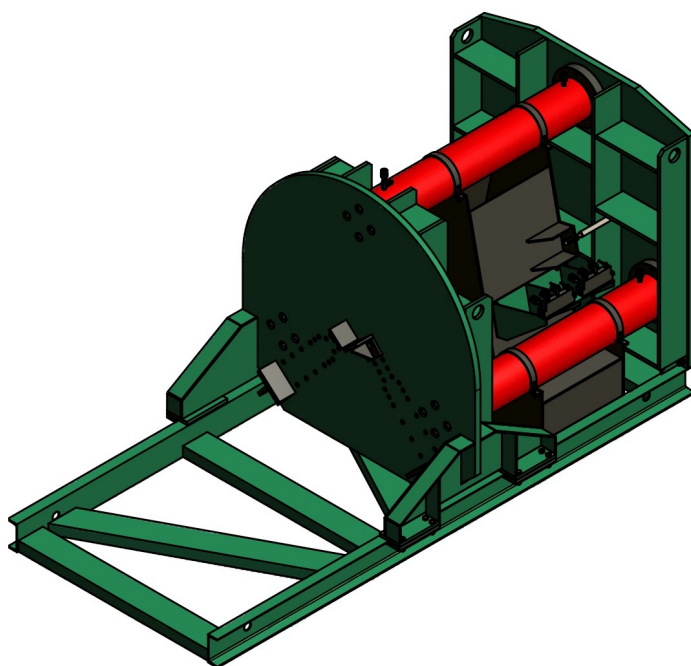


<i>Усилие номинальное при подъёме, тс</i>	400
<i>Усилие номинальное обратного хода, тс</i>	150
<i>Усилие зажима труб, тс</i>	24
<i>Давление номинальное, кг/см²</i>	630
<i>Диаметр извлекаемых труб, мм</i>	от 60 до 377
<i>Высота подхвата извлекаемой трубы, мм</i>	от 700
<i>Габариты, ДхШхВ, мм</i>	1350x800x1350
<i>Масса, кг</i>	3100 (с комплектом плашек)



УСТАНОВКА ДЛЯ ПРОДАВЛИВАНИЯ ТРУБ

УСТАНОВКА ДЛЯ ПРОДАВЛИВАНИЯ
ТРУБ УБПТ 600 Д 70 7



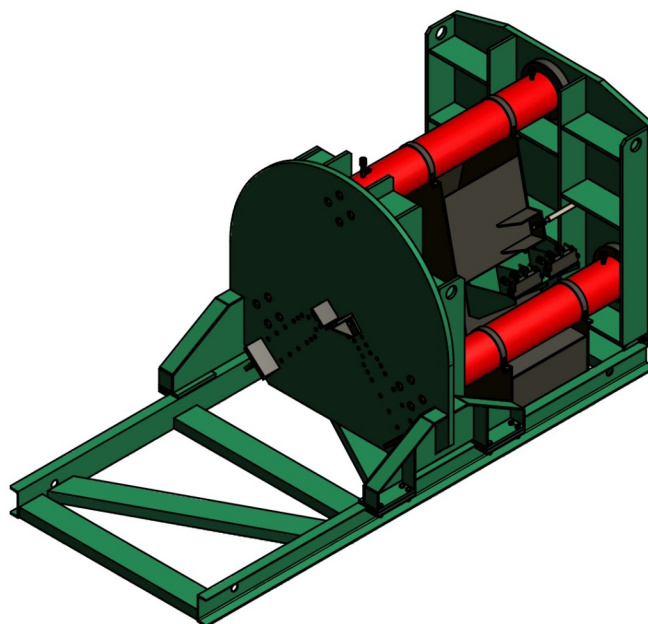


УСТАНОВКА ДЛЯ ПРОДАВЛИВАНИЯ ТРУБ

Установка для продавливания труб модели УБПТ-600-Д-70-7 представляет собой высокопроизводительное решение для бестраншейной прокладки труб. Изготовленная с использованием передовых технологий, данная установка идеально подходит для выполнения работ в сложных условиях, обеспечивая максимальную точность и надежность продавливания труб различного диаметра.

Преимущества

- **Универсальность:** УБПТ-600-Д-70-7 способна работать с трубами различного диаметра и материала, делая её идеальным выбором для многих задач.
- **Высокая производительность:** Мощные гидроцилиндры и оптимизированная конструкция обеспечивают высокую скорость и качество продавливания.
- **Надежность:** Использование качественных материалов и передовых технологий гарантирует долгий срок службы установки.
- **Безопасность:** Включены все необходимые меры безопасности, соответствующие современным стандартам.



<i>Максимальное усилие продавливания, тс</i>	600
<i>Ход штока гидроцилиндра, мм</i>	1250
<i>Количество гидроцилиндров</i>	3
<i>Давление номинальное, МПа (кгс/см³)</i>	630
<i>Диаметр продавливаемой трубы, мм</i>	150...1620
<i>Максимальная длина продавливания, м</i>	60...90
<i>Габариты, ДхШхВ, мм</i>	3528x1720x1769
<i>Масса, кг</i>	4510



ДОМКРАТЫ НАТЯЖИТЕЛИ АРМАТУРНОГО КАНАТА

ДОМКРАТЫ НАТЯЖИТЕЛИ АРМАТУРНОГО
КАНАТА СЕРИЯ ВАЙКАЛ





ДОМКРАТЫ НАТЯЖИТЕЛИ АРМАТУРНОГО КАНАТА ОДНОПРЯДЕВЫЕ, СЕРИЯ ВАКАЛ

Домкрат-натяжитель выполнен как гидродомкрат с полым штоком с гидравлическим возвратом поршня с фронтальным расположением 3-х-лепестковой цанги для захвата каната при натяжении, исключено раскручивание каната в момент нагружения и не нужно пропускать канат с выходом за длину натяжителя. Домкрат оснащен предохранительным клапаном.

Для подключения к насосной станции посредством рукавов высокого давления требуемой длины, натяжитель снабжён двумя рукавами длиной по 500 мм, укомплектованных полумуфтами БРСД, к напорному рукаву, БРСН, на сливе.

Модель ДП-НК1525Г200/1ЕМ – домкрат-натяжитель арматурного каната, оснащен удлиненным упором, L-170 мм, диаметр упора мин. 54 мм, удлиненным поршнем поджима для выполнения работ при близко расположенных анкерах.

Работы по натяжению арматурных канатов однопрядевым домкратом-натяжителем выполняются управлением с дистанционного пульта насосной станции НЭЭ-2,0И10Т1 для домкратов с рабочим объемом до 0,73 л. включительно; НЭЭ-3,0И40Т1 для домкратов с рабочим объемом более 0,73 л.



	Ном. Усилие натяжения, тс	Диаметр каната, мм / кол-во прядей	Ход поршня, мм	Габариты, ДхШхВ, мм	Масса, кг
Домкраты-натяжители арматурного каната однопрядевые	от 15 до 25	от 12 до 16	от 150 до 450	807x100x125	27
Домкраты-натяжители арматурного каната многопрядевые	100	12,5, 15,2, 15,7/4	250	1034x272x325	182





ДОМКРАТЫ НАТЯЖИТЕЛИ АРМАТУРНОГО КАНАТА МНОГОПРЯДЕВЫЕ, СЕРИЯ ВАКАЛ

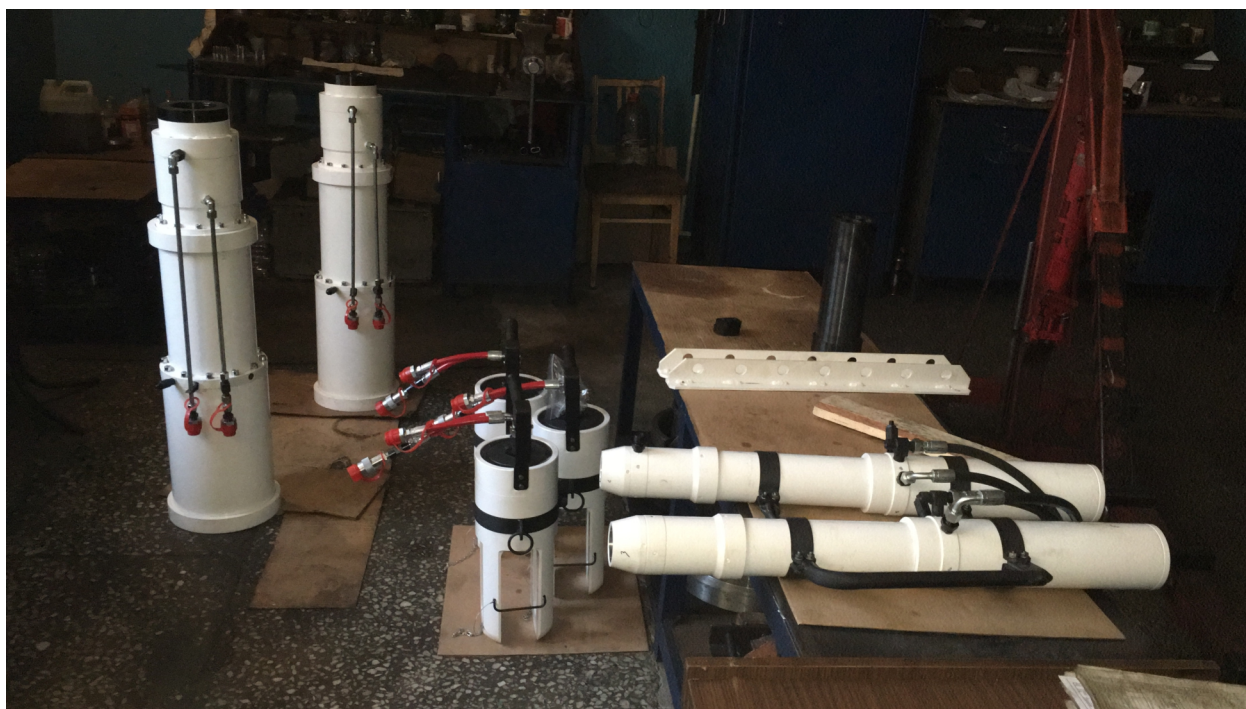
Домкраты-натяжители арматурного каната предназначены для натяжения пучков канатной арматуры, выполнены как гидродомкрат с полым штоком с гидравлическим возвратом поршня

Для монтажа и транспортировки домкрата предусмотрена траверса с возможностью поворота домкрата вокруг продольной оси при монтаже.

В базовой комплектации многопрядевый домкрат включает соответствующий силовой модуль; сменные узлы для натяжения требуемого (в соответствии с таблицей технических характеристик) количества канатов поставляются отдельно.

Для привода многопрядевых домкратов-натяжителей применить специальные насосные станции с индексом DNE.

При заказе сменного узла необходимо приложить эскиз от Заказчика (вид спереди) обоймы стационарного анкера, – анкерного узла, фиксирующего напряженные канатные пряди на железобетонной конструкции.

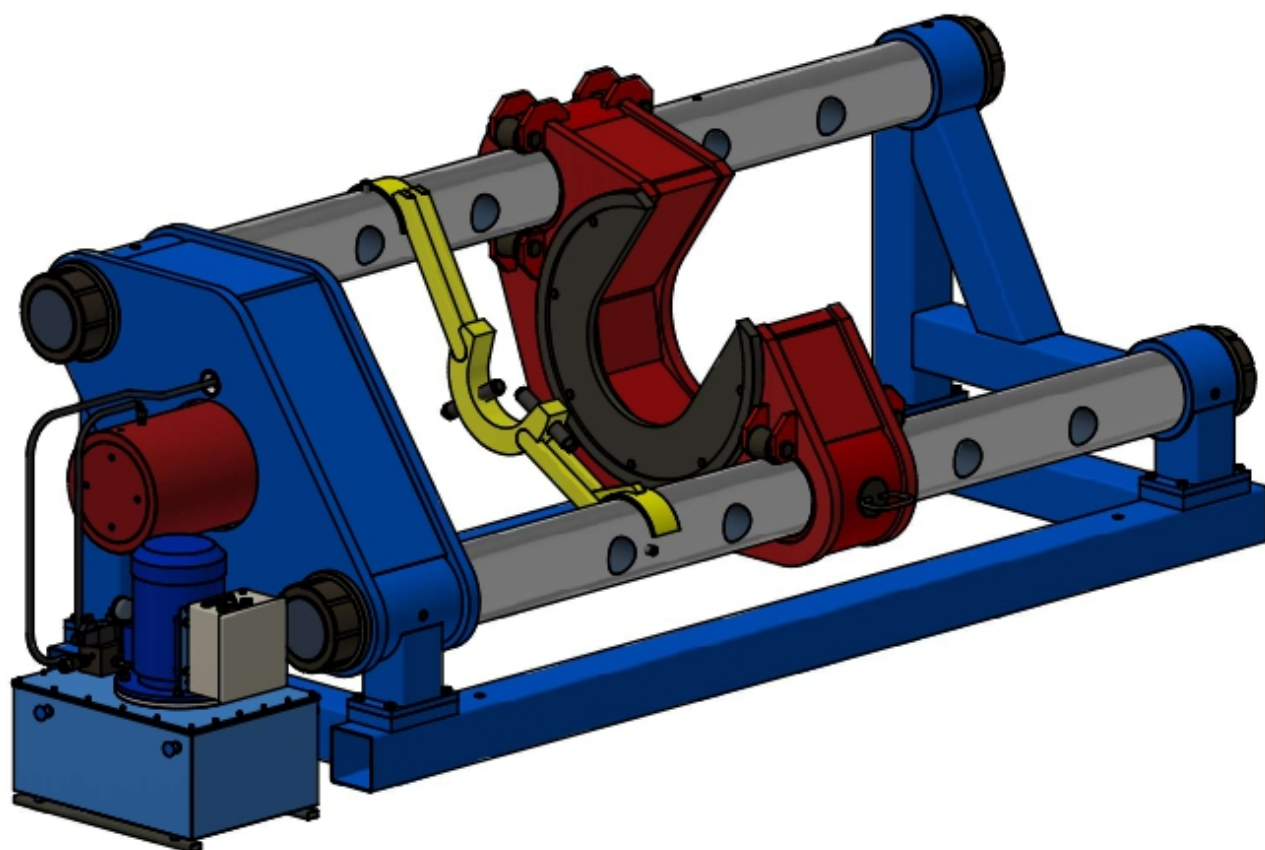


	Ном. Усилие натяжения, тс	Диаметр каната, мм / кол-во прядей	Ход поршня, мм	Габариты, ДхШхВ, мм	Масса, кг
Домкраты-натяжители арматурного каната однопрядевые	от 15 до 25	от 12 до 16	от 150 до 450	807x100x125	27
Домкраты-натяжители арматурного каната многопрядевые	100	12,5, 15,2, 15,7/4	250	1034x272x325	182



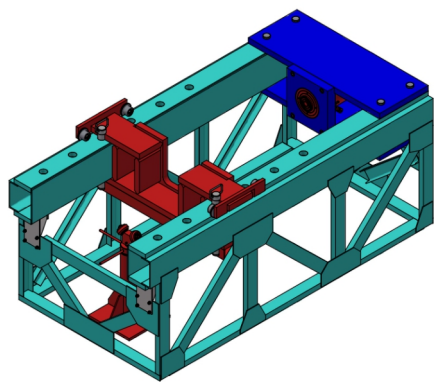
ОБЩЕПРОМЫШЛЕННОЕ ОБОРУДОВАНИЕ

**ПРЕСС ГИДРАВЛИЧЕСКИЙ
ГОРИЗОНТАЛЬНЫЙ 400 ТОНН ППК400Г**





ППК200Г300Г



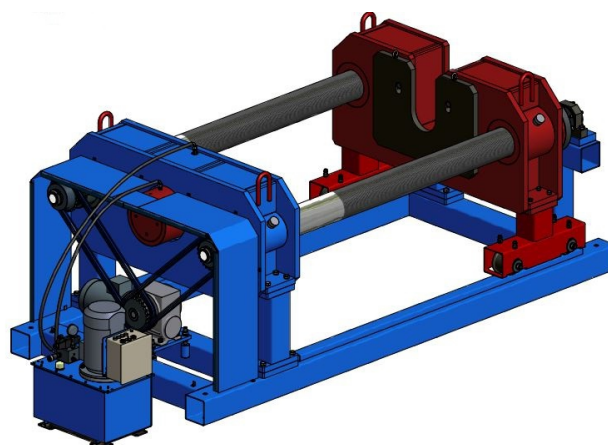
Когда ваши задачи требуют монтажа и демонтажа деталей, находящихся на валах, рихтовочных, гибочных операций и других работ в производственных цехах, гидравлический горизонтальный пресс ППК200Г300Г становится вашим надежным союзником. Этот инструмент разработан для обеспечения высокой производительности и точности в вашей работе.

ППК300Г

Пресс гидравлический ППК300Г предназначен для выполнения монтажно-демонтажных, рихтовочных, гибочных и других работ в производственных цехах.

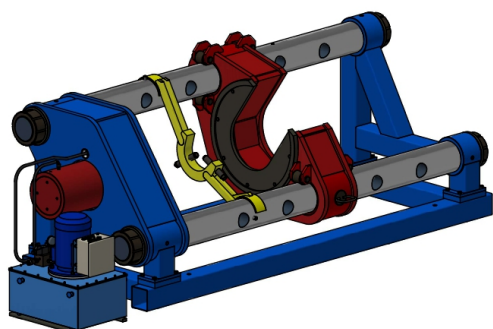
Принцип работы гидравлического пресса:

Гидравлическая (силовая) часть пресса включает насосную станцию, рукава высокого давления и гидроцилиндр. Подача гидравлической жидкости в поршневую полость цилиндра создает давление, необходимое для перемещения штока. Возврат штока в исходное положение осуществляется путем подачи гидравлической жидкости в штоковую полость гидроцилиндра.



ППК400Г

Пресс гидравлический горизонтальный ППК400Г предназначен для монтажа/демонтажа деталей посаженных на валы (диаметры валов 50-400мм), рихтовочных, гибочных, и других работ в производственных цехах.

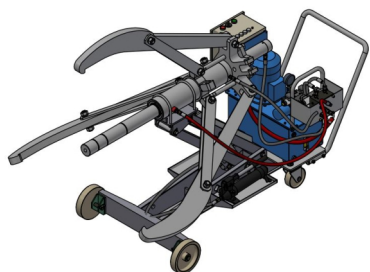


	ППК200Г300Г	ППК300Г	ППК400Г
Номинальное усилие, тс	200	300	400
Номинальное давление, МПа	70	60	70
Ход штока цилиндра, мм	300	200	500
Габариты рабочего пространства, ДхШхВ, мм	1820x980	1800x1100	1200x970
Габариты, ДхШхВ, мм	2910x1450x1305	3500x1730x1415	3050x1650x1510
Масса, кг	2640	5010	4851





СГТ2/3501150



Съемник предназначен для демонтажа крупногабаритных подшипников и различных деталей и узлов (шкивов, шестерён, втулок и т.п.), имеющих посадку с натягом, и является средством механизации при проведении различных ремонтных работ.

СГТ2100НП1100

Гидравлические съемники низкопрофильные предназначены для безопасного и быстрого демонтажа крупногабаритных массивных деталей, посаженных с натягом на валы.

Низкопрофильные съемники выполнены на платформе, перемещаемой на требуемое расстояние и высоту к месту работ посредством подъемника, крана или на съёмных колесах.



СГТ31001400

Съемник предназначен для демонтажа крупногабаритных массивных деталей, посаженных с натягом на валы.



	СГТ2/3501150	СГТ2100НП1100	СГТ31001400
Номинальное усилие съема, тс	50	100	100
Номинальное давление, МПа	70	70	70
Диапазон рабочих диаметров, мм	55-1150	381-1275	110-1450
Глубина захвата при min диаметре детали, мм	530	1067	750
Глубина захвата при max диаметре детали, мм	650	986	700
Высота центра, мм	450-1120	305-915	480-1250
Масса, кг	465	870	506





К14/216/130

Предназначен для проведения качественного и надежного ремонта рам легких грузовиков, таких как ГАЗель, а также аналогичных конструкций. Этот инструмент предоставляет широкие возможности для выполнения различных ремонтных и усилительных работ, таких как:

К25/91/78Р

Гидравлическая скоба серии 70 МПа предназначена для высокопрочной клепки заклепками диаметром до 25 мм.



Кс40/290/190

Предназначен для ремонта и удлинения рам большегрузных автомобилей, таких как КАМАЗ, а также для других подобных конструкций., позволяет выполнять сложные ремонтные работы с высокой точностью и надежностью, обеспечивая долговечность и прочность соединений.



Скоба гидравлическая(глуб,шир)	Габаритные размеры (дл,шьвыс)	Ход штока	Д клепки хол.	Д клепки гор.	вес	возврат
К14/216/130	513*74*570	75 мм	6-10 мм	12-24 мм	32 кг	пруж.
К25/91/78Р	390*94*365	60 мм	8-12 мм	18-24 мм	21 кг	пруж.
Кс40/290/190	1100*748*360	180 мм	12-14 мм	25 мм	200 кг	гидр.





Гидравлические домкраты ИРМАШ — это высокоэффективное промышленное оборудование, предназначенное для подъема и перемещения тяжелых грузов. В ассортименте представлены домкраты разной грузоподъемности и высоты подъема, обеспечивающие точное и безопасное выполнение работ. Прочные конструкции и надежные материалы гарантируют долговечность и устойчивость к высоким нагрузкам, что делает их оптимальным выбором для использования в промышленной, строительной и ремонтной сферах.



ИРМАШ производит следующие домкраты

Универсальные домкраты с гидравлическим возвратом штока
Универсальные домкраты с пружинным возвратом штока
Промышленные грузовые гидравлические домкраты с пружинным и гравитационным возвратом поршня
Промышленные грузовые домкраты облегченной конструкции (из алюминиевого сплава) с пружинным возвратом и фиксирующей гайкой
Промышленные грузовые домкраты с гидравлическим возвратом и фиксирующей гайкой
Промышленные грузовые домкраты с гидравлическим возвратом штока
Промышленные гидравлические домкраты с полым штоком
Промышленные гидравлические домкраты ступенчатого подъема
Низкие гидравлические домкраты ДН
Промышленные грузовые домкраты с пружинным возвратом и фиксирующей гайкой
Подкатные грузовые домкраты





ПРЕССЫ ГИДРАВЛИЧЕСКИЕ С ЗАКРЫТОЙ РАМОЙ

Гидравлические прессы с закрытой рамой серий ППК и ПСМ предназначены для выполнения операций запрессовки, выпрессовки, правки и гибки деталей. Модели серии ПСМ применяются для работы с мелкими и средними деталями, могут работать в любом пространственном положении и оснащены гидравлическими домкратами с пружинным возвратом штока. Для обработки крупных деталей, таких как шестерни, колеса, валы и шкивы, используются прессы серии ППК, которые обеспечивают удобство работы с деталями сложной конфигурации. Номинальное давление рабочей жидкости составляет 70 МПа.



Модель	Усилие, тс	Ход поршня, мм	Макс. Габариты рабочего пространства, мм (LxH)	Габариты, мм, ШxДxВ	Вес без НС, кг
ППК50150	50	150	800×1100	1000x1612x1922	385
ППК100150	100	150	1000×170-1130	1400x1730x2060	860
ППК 200300	200	300	1080×330-1200	1300x1650x2380	2600
ППК 250300	250	300	1080×270-1520	1200x1608x3104	2700
ППК 50300	50	300	800×1050	1000x1480x1976	396
ППК 100300	100	300	1000×260-1200	1400x1390x2382	865



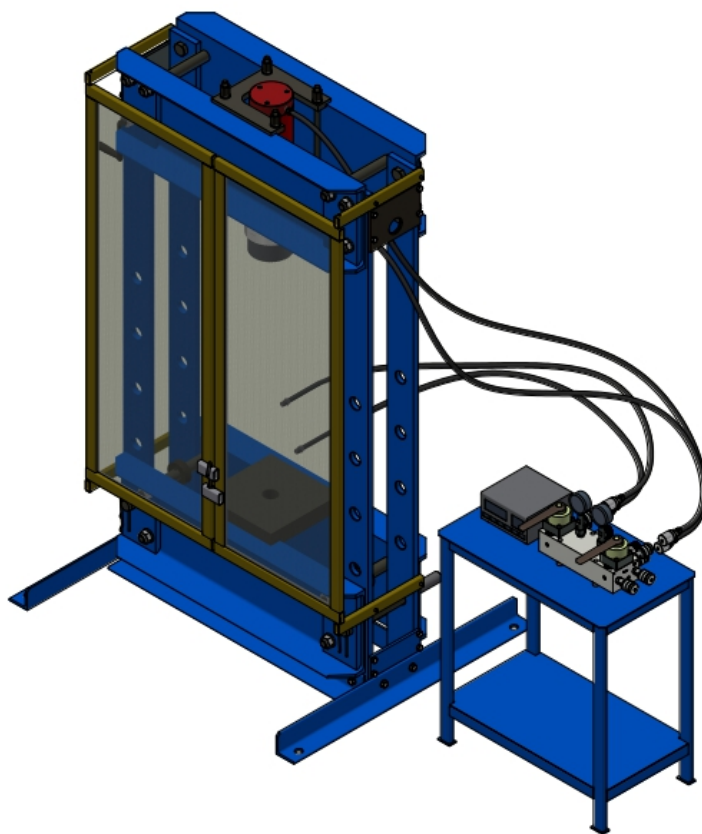


СТЕНД ДЛЯ ИСПЫТАНИЯ ДОМКРАТОВ

Стенд предназначен для испытания гидравлических домкратов усилием до 200 тонн и ходом поршня до 300мм.

Принцип действия:

Испытуемый домкрат устанавливается на раму стенда. Поршень гидроцилиндра стенда, через закрепленный на шаровой опоре тензодатчик, воздействует на поршень испытуемого домкрата. Усилие воздействия (от 0 до величины грузоподъемности домкрата) регистрируется весовым индикатором.



	СДИ-50	СДИ-100	СДИ-200
Номинальное усилие, тс	55	110	220
Номинальное давление, МПа	70	70	70
Ход поршня гидроцилиндра, мм	300	150	300
Модель гидроцилиндра	ДУ50Г300	ДУ 100Г 150	ДУ 220Г 300
Размеры рабочего пространства, тах, мм	800x860	1100x666	1080x880
Габаритные размеры, мм длина x ширина x высота	1190x1000x1920	1520x1200x2165	1608x1200x2650
Масса, кг	555	1266	2590





ВП50П150

Выпрессовщик гидравлический ВП50П150 предназначен для выпрессовки и запрессовки пальцев цепей гусеничной машины. Выпрессовщик может быть использован в качестве прессы для запрессовки, выпрессовки деталей в соединениях с натягом.

ВП100Г330

Выпрессовщик гидравлический ВП100Г330 предназначен для выпрессовки и запрессовки пальцев цепей гусеничной машины. Выпрессовщик может быть использован в качестве прессы для запрессовки, выпрессовки деталей в соединениях с натягом.



ВП150Г200

Выпрессовщик гидравлический ВП150Г200 предназначен для выпрессовки и запрессовки пальцев цепей гусеничной машины. Выпрессовщик может быть использован в качестве прессы для запрессовки, выпрессовки деталей в соединениях с натягом.

	Номинальное усилие, тс	Номинальное давление, МПа	Ход штока, мм	Масса, кг
ВП50П150	50	70	150	65
ВП100Г330	100	70	330	176
ВП150Г200	150	70	200	350



НАШИ ПАРТНЁРЫ

– наш главный актив, поэтому мы не делим клиентов на категории и уровни значимости и стремимся наилучшим образом обслужить всех наших заказчиков.



Российские
железные дороги





Иркутская область, г. Иркутск,
ул. Марии Ульяновой 13А



IR-MASH.RU



8 800 600-57-39

8 (3952) 55-12-40

ZAVOD@IR-MASH.RU