



Отсканируй QR-код
для перехода на
сайт ir-mash.ru

**КАТАЛОГ
ТЕХНИЧЕСКИХ
РЕШЕНИЙ**



**ОБОРУДОВАНИЕ ДЛЯ ГОРНОДОБЫВАЮЩЕЙ
ПРОМЫШЛЕННОСТИ**

Уважаемые руководители и главные технические специалисты предприятий

Представляем Вам продукцию российского машиностроительного производственно-коммерческого предприятия «ИРМАШ», осуществляющего проектирование, производство и сервис гидравлического инструмента и оборудования высокого давления. С помощью нашего оборудования Вы сможете решить многие задачи, возникающие на промышленном предприятии.

Вы можете ознакомиться с техническими решениями предприятия «ИРМАШ» в предлагаемых специализированных каталогах:



Оборудование для производства стропов

В России, наблюдается рост предприятий, задействованных в сфере погрузочно-разгрузочных и такелажных работ, к которым предъявляются повышенные требования по качеству, ассортименту и скорости выполнения работ.

Завод «ИРМАШ», предлагает современные технологии и оборудование для изготовления стальных канатных стропов, соответствует заявленным требованиям по ГОСТу.



Гидравлическое оборудование для строительной отрасли

Гидравлическое оборудование в строительной сфере незаменимо. С его помощью упрощаются работы и экономится время, снижаются финансовые затраты. По сравнению с пневматической техникой, гидравлика имеет массу преимуществ.



СОДЕРЖАНИЕ

О компании	3
Оборудование для горнодобывающей промышленности	4
Система подъема карьерной техники	5
Система подъема поворотной платформы экскаватора гидравлическая (СПЭГ 1000-1,8)	6
Система подъема поворотной платформы экскаватора гидравлическая (КГПЭ4-210У)	7
Система подъема поворотной платформы экскаватора гидравлическая (СПЭГ 4-250-1,85)	8
Система подъема поворотной платформы экскаватора гидравлическая (СПЭГ 4-210У)	9
Комплект для поддержания оси карьерной техники в вывешенном состоянии (2СД130)	10
Шибер с гидроприводом	11
Шибер бункера с гидроприводом	12
Подкатные домкраты для карьерной техники	13
Подкатные домкраты (ДМА-60Э, ДМА-100Э, ДГП-200Э)	14
Гидравлические домкраты	15
Шиномонтаж большегрузных машин	16
Шиномонтаж большегрузных машин (ШМ70, ШМ100, ШМ150)	17
Оборудование для ремонта и обслуживания гидроцилиндров	18
Стенд для сборки и разборки гидроцилиндров - СОГ	19
Стенд для испытания гидроцилиндров - БИС	20
Мойка гидроцилиндров на пневматическом приводе - МГП	21
Гидравлические выпрессовщик шкворней и пальцев гусеничных цепей	22
Общепромышленное оборудование	23
Прессы гидравлические горизонтальные	24
Съемники гидравлические транспортируемые	25
Гидравлические скобы	26
Прессы гидравлические с закрытой рамой	27
Стенд для испытания домкратов	28
Наши партнёры	29



ЗАВОД ИРМАШ ПРОМЫШЛЕННОЙ ГИДРАВЛИКИ

О КОМПАНИИ

Более 15 лет работы в отрасли

ИРМАШ - это надежное оборудование, проверенное временем!

Мы – команда профессионалов с более чем 15-летним опытом в создании высокотехнологичного гидравлического оборудования для разных отраслей.

ООО «ИРМАШ» образовано в 2006 году. В настоящий период является крупным производственным предприятием Иркутской области, специализирующемся на проектировании и изготовлении промышленного оборудования, в том числе используемого в военно-промышленном комплексе РФ.

ООО «ИРМАШ» имеет собственные производственные площади и современное станочное оборудование для выполнения полного производственного цикла.

Технологии будущего:
Мы внедряем последние инновации в мире гидравлики, обеспечивая надежность и эффективность в каждой детали.

Продукция высочайшего качества:
Наши изделия изготовлены с использованием передовых материалов, гарантируя долгий срок службы и минимизацию рисков простоев.



Индивидуальные решения:
Ваши уникальные потребности – наш вызов. ИРМАШ разрабатывает гидравлическое оборудование, соответствующее вашим требованиям.



Оборудование для горнодобывающей промышленности



Предоставляем оптимальные решения для горнодобывающей промышленности. Оборудование разработано с учетом ваших потребностей, которое позволит повысить эффективность и безопасность вашей деятельности.



Системы подъема карьерной техники - предназначены для подъема и удержания поворотных платформ карьерных экскаваторов. Идеальны для плановых и экстренных ремонтных работ в полевых условиях.

Шибер с гидроприводом - обеспечивает точный контроль подачи угля на ленточный конвейер.

Подкатные домкраты - поднимают, удерживают и опускают тяжелые грузы и технику. Идеальны для монтажно-демонтажных, ремонтных работ и замены колес.

Шиномонтажный стенд - для быстрого демонтажа крупногабаритных колес.

Гидравлические прессы - это оборудование, которое использует гидравлический цилиндр для создания усилия сжатия для выполнения операций по



10.09.2024 14:39

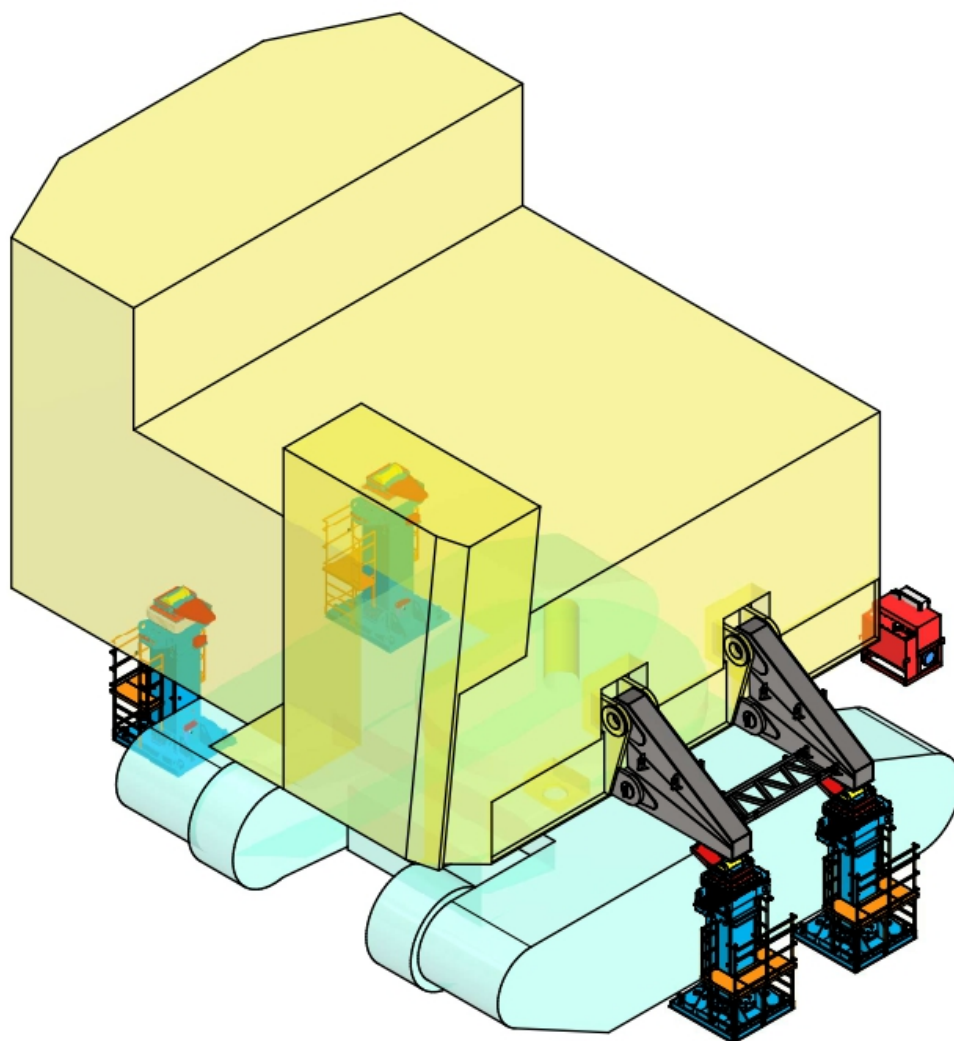


05.06.2024 15:38



СИСТЕМЫ ПОДЪЕМА КАРЬЕРНОЙ ТЕХНИКИ

СИСТЕМА ПОДЪЕМА КАРЬЕРНОЙ ТЕХНИКИ
(СПЭГ 1000-1,8)





СИСТЕМА ПОДЪЕМА ПОВОРОТНОЙ ПЛАТФОРМЫ ЭКСКАВАТОРА ГИДРАВЛИЧЕСКАЯ (СПЭГ 1000-1,8)

Подъемник предназначен для подъема и удержания поворотной платформы карьерного экскаватора BUCYRUS 495 HD при проведении плановых и экстренных ремонтов в полевых условиях в добывающих отраслях промышленности.

Подъем платформы экскаватора осуществляется с помощью гидравлических стоек. Две задние



	СПЭГ 1000-0,8	СПЭГ 1000-1,85	СПЭГ 1000-1,6	КГПЭ 4-210У	КГПЭ 4-210
Максимальное давление, мПа	35	35	35	64	50
Рабочее давление (регулируемое), мПа	от 28 до 32	от 28 до 32	от 28 до 32	50	45
Номинальная грузоподъемность, тс	1000	1000	1000	840	840
Диапазон высот подъема (без надставок), мм	1200-2000	3300-5150	2600-3200	2600-4300	2600-4200
Допустимая погрешность рассогласования, мм	20	30	30	30	30
Температура эксплуатации, С	от -20гр до +40гр	от -20гр до +40гр	от -20гр до +40гр	от -20гр до +40гр	от -20гр до +40гр
Управление гидравлическими стойками	одновременно или отдельно	одновременно или отдельно	одновременно или отдельно	одновременно или отдельно	отдельно
Контроль перемещения	датчики на каждой стойке	датчики на каждой стойке	датчики на каждой стойке	датчики на каждой стойке	нет
Фиксация от самопроизвольного опускания	гидрозамок, плюс ступенчатая, механическая	гидрозамок, плюс ступенчатая, механическая	гидрозамок, плюс ступенчатая, механическая	гидрозамок, плюс ступенчатая, гидравлическая	гидрозамок, плюс безступенчатая, механическая

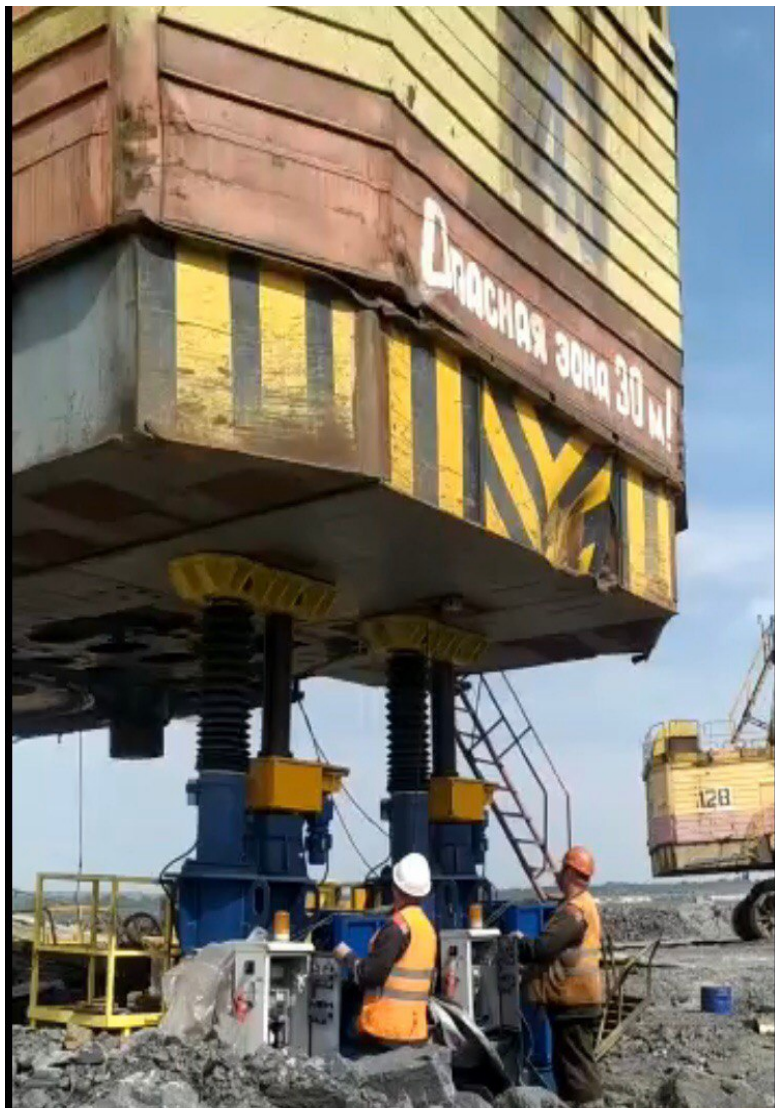




СИСТЕМА ПОДЪЕМА ПОВОРОТНОЙ ПЛАТФОРМЫ ЭКСКАВАТОРА ГИДРАВЛИЧЕСКАЯ (КГПЭ 4-210У)

Гидравлический комплекс «ИРМАШ» предназначен для подъема/опускания поворотной платформы карьерного экскаватора: ЭКГ-8И ЭКГ-10, ЭКГ-12К, ЭКГ-15, ЭКГ-18, ЭКГ-20 при проведении плановых и экстренных ремонтов в полевых условиях в добывающих отраслях промышленности. Подъем поворотной платформы экскаватора осуществляется с помощью гидравлических стоек, две задние стойки – устанавливаются под заднюю часть платформы, одну переднюю устанавливают под переднюю часть платформы, стойки оборудованы гидрозамками и страхующими винтовыми опорами.

Платформы оборудованы гидравлическими домкратами, обеспечивающими дополнительную начальную высоту подъема поворотной платформы экскаватора.



	СПЭГ 1000-0,8	СПЭГ 1000-1,85	СПЭГ 1000-1,6	КГПЭ 4-210У	КГПЭ 4-210
Максимальное давление, мПа	35	35	35	64	50
Рабочее давление (регулируемое), мПа	от 28 до 32	от 28 до 32	от 28 до 32	50	45
Номинальная грузоподъемность, тс	1000	1000	1000	840	840
Диапазон высот подъема (без надставок), мм	1200-2000	3300-5150	2600-3200	2600-4300	2600-4200
Допустимая погрешность рассогласования, мм	20	30	30	30	30
Температура эксплуатации, С	от -20гр до +40гр	от -20гр до +40гр	от -20гр до +40гр	от -20гр до +40гр	от -20гр до +40гр
Управление гидравлическими стойками	одновременно или отдельно	одновременно или отдельно	одновременно или отдельно	одновременно или отдельно	отдельно
Контроль перемещения	датчики на каждой стойке	датчики на каждой стойке	датчики на каждой стойке	датчики на каждой стойке	нет
Фиксация от самопроизвольного опускания	гидрозамок, плюс ступенчатая, механическая	гидрозамок, плюс ступенчатая, механическая	гидрозамок, плюс ступенчатая, механическая	гидрозамок, плюс ступенчатая, гидравлическая	гидрозамок, плюс безступенчатая, механическая





СИСТЕМА ПОДЪЕМА ПОВОРОТНОЙ ПЛАТФОРМЫ ЭКСКАВАТОРА ГИДРАВЛИЧЕСКАЯ (СПЭГ 4-250-1,85)

Подъемник «ИРМАШ» предназначен для подъема и удержания поворотной платформы карьерных экскаваторов ЭКГ-12А, ЭКГ-18(20), ЭКГ-35, ЭКГ-32Р, WK-35 при проведении плановых и экстренных ремонтов в полевых условиях в добывающих отраслях промышленности. Подъем платформы экскаватора осуществляется с помощью гидравлических стоек. Два задних домкрата – устанавливают под заднюю часть платформы, передняя часть платформы опирается с помощью вспомогательных кронштейнов (в дальнейшем – кронштейн) на передние домкраты.



	СПЭГ 1000-0,8	СПЭГ 1000-1,85	СПЭГ 1000-1,6	КГПЭ 4-210У	КГПЭ 4-210
Максимальное давление, мПа	35	35	35	64	50
Рабочее давление (регулируемое), мПа	от 28 до 32	от 28 до 32	от 28 до 32	50	45
Номинальная грузоподъемность, тс	1000	1000	1000	840	840
Диапазон высот подъема (без надставок), мм	1200-2000	3300-5150	2600-3200	2600-4300	2600-4200
Допустимая погрешность рассогласования, мм	20	30	30	30	30
Температура эксплуатации, С	от -20гр до +40гр	от -20гр до +40гр	от -20гр до +40гр	от -20гр до +40гр	от -20гр до +40гр
Управление гидравлическими стойками	одновременно или отдельно	одновременно или отдельно	одновременно или отдельно	одновременно или отдельно	отдельно
Контроль перемещения	датчики на каждой стойке	датчики на каждой стойке	датчики на каждой стойке	датчики на каждой стойке	нет
Фиксация от самопроизвольного опускания	гидрозамок, плюсовая ступенчатая, механическая	гидрозамок, плюсовая ступенчатая, механическая	гидрозамок, плюсовая ступенчатая, механическая	гидрозамок, плюсовая ступенчатая, гидравлическая	гидрозамок, плюсовая безступенчатая, механическая





СИСТЕМА ПОДЪЕМА ПОВОРОТНОЙ ПЛАТФОРМЫ ЭКСКАВАТОРА ГИДРАВЛИЧЕСКАЯ (СПЭГ 4-210У)

Представляем вам гидравлические системы подъема «ИРМАШ» – передовые решения для проведения плановых и экстренных ремонтов карьерных экскаваторов прямо на месте работы.

Наши комплексы специально разработаны для подъема и удержания поворотных платформ экскаваторов в сложных полевых условиях. Это оборудование позволяет оперативно реагировать на любые ремонтные задачи, минимизируя простои техники и увеличивая производительность вашего предприятия.

Гидравлическая система подъема «ИРМАШ» обеспечивает синхронное поднятие всех четырех домкратных стоек одновременно, что гарантирует стабильность и равномерность процесса подъема. Вся информация по процессу подъема, включая текущую высоту стоек, давление в системе и массу поднимаемой платформы, отображается на мониторе у оператора, что позволяет полностью контролировать процесс в режиме реального времени. При этом требуется минимальное трудовое участие оператора, что значительно упрощает работу и снижает риски человеческого фактора.



Одним из ключевых преимуществ наших систем является универсальность. Оборудование подходит для подъема всех типов экскаваторов, производимых ООО «ИЗ-Картекс им. П.Г. Коробкова» и «Уралмаш», а также экскаваторов иностранного производства. Это делает гидравлические комплексы «ИРМАШ» идеальным выбором для предприятий с разнообразным парком техники.

Каждая стойка состоит из телескопического корпуса и надёжно фиксируется на опорной плите. Внутри стойки установлен домкрат с гидравлическим возвратом поршня, что обеспечивает плавный и безопасный подъем. Дополнительную защиту от опускания обеспечивают гидрозамки и храповики, которые автоматически разблокируются с помощью гидропривода.

Время подготовки оборудования к подъему платформы экскаватора составляет всего 2-3 часа, что позволяет вам эффективно организовывать работу и избегать долгих простоев.

Системы подъема «ИРМАШ» – это сочетание надёжности, безопасности и инновационных технологий, позволяющих вам сосредоточиться на главном – увеличении производительности и снижении затрат на ремонт.



	СПЭГ 1000-0,8	СПЭГ 1000-1,85	СПЭГ 1000-1,6	КТПЭ 4-210У	КТПЭ 4-210
Максимальное давление, мПа	35	35	35	64	50
Рабочее давление (регулируемое), мПа	от 28 до 32	от 28 до 32	от 28 до 32	50	45
Номинальная грузоподъемность, тс	1000	1000	1000	840	840
Диапазон высот подъема (без настроек), мм	1200-2000	3300-5150	2600-3200	2600-4300	2600-4200
Допустимая погрешность расхождения, мм	20	30	30	30	30
Температура эксплуатации, С	от -20гр до +40гр	от -20гр до +40гр	от -20гр до +40гр	от -20гр до +40гр	от -20гр до +40гр
Управление гидравлическими стойками	одновременно или отдельно	одновременно или отдельно	одновременно или отдельно	одновременно или отдельно	отдельно
Контроль перемещения	датчики на каждой стойке	датчики на каждой стойке	датчики на каждой стойке	датчики на каждой стойке	нет
Фиксация от самопроизвольного опускания	гидрозамок, плюс ступенчатая, механическая	гидрозамок, плюс ступенчатая, механическая	гидрозамок, плюс ступенчатая, механическая	гидрозамок, плюс ступенчатая, гидравлическая	гидрозамок, плюс безступенчатая, механическая





КОМПЛЕКТ ДЛЯ ПОДДЕРЖАНИЯ ОСИ КАРЬЕРНОЙ ТЕХНИКИ В ВЫВЕШЕННОМ СОСТОЯНИИ (2СД130)

Предназначен для вывешивания карьерной техники (самосвалы, фронтальные погрузчики, бульдозеры, экскаваторы) при осуществлении ремонтных и сервисных работах с ходовой частью.

Особенности:

- **Универсальное применение:** Подставки идеально подходят для самосвалов, фронтальных погрузчиков, бульдозеров и экскаваторов. Это универсальное решение для карьерной техники.
- **Легкость в использовании:** Подставка легко устанавливается под оси (передние и задние) карьерной техники, которую нужно поднять для обслуживания ходовой части.
- **Поднятие:** Осуществляется при помощи подкатных гидравлических домкратов.
- **Регулировка высоты:** Регулировка рабочей высоты подставки производится при помощи встроенного гидравлического цилиндра, что позволяет точно настроить высоту для работы.
- **Простая фиксация:** Фиксация выдвижного штока производится фиксирующими пальцами для обеспечения надежной стабильности во время ремонта.



Подставки (2СД130) – выполнены в климатическом исполнении УХЛ категории размещения 1, что гарантирует работоспособность в самых суровых условиях. Мы следуем высоким стандартам качества и безопасности, чтобы ваши ремонтные и сервисные работы были максимально эффективными и безопасными.

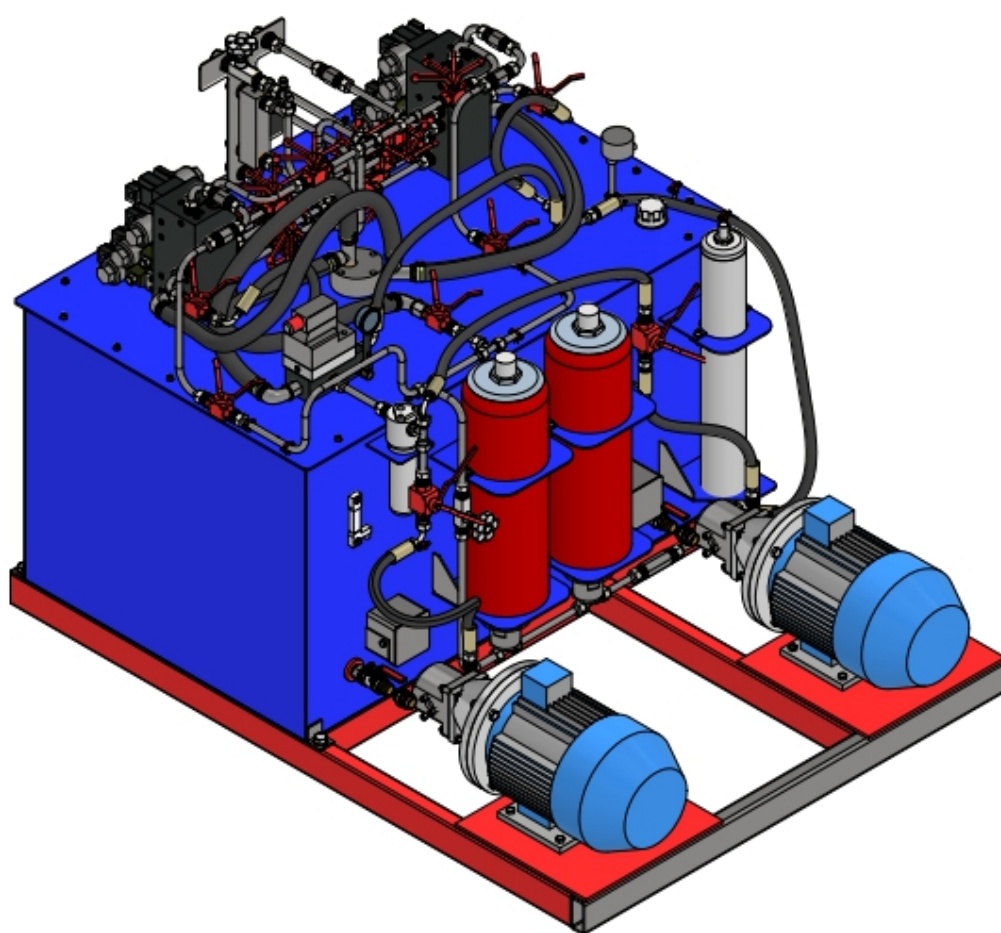


Высота подъема, мм	до 900
Грузоподъемность общая, тс	130
Грузоподъемность на одну подставку, тс	70
Номинальное усилие встроенного домкрата, тс	5
Номинальное давление, МПа	70
Габариты, ДхШхВ, мм	400x400x600
Масса одной подставки, кг	152



ШИБЕР С ГИДРОПРИВОДОМ

ШИБЕР БУНКЕРА С ГИДРОПРИВОДОМ





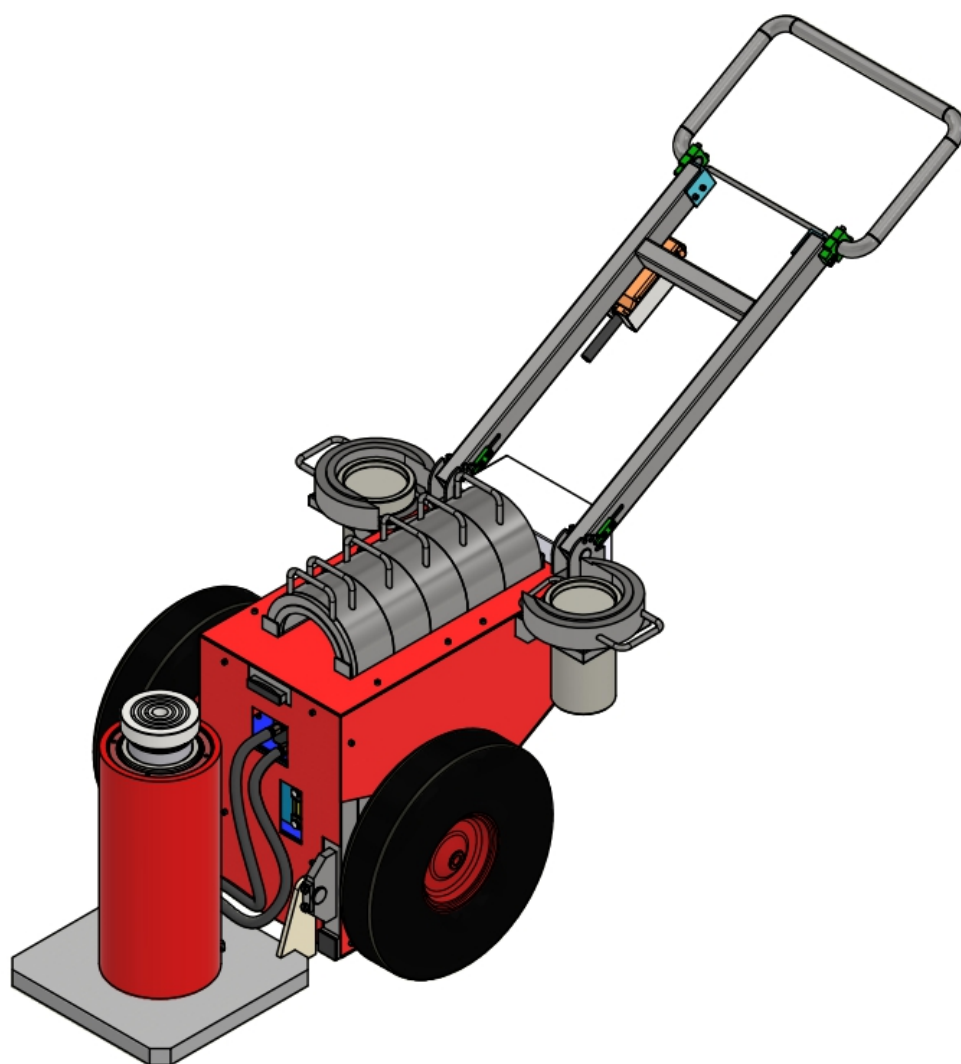
ШИБЕР БУНКЕРА С ГИДРОПРИВОДОМ

Шибер бункера с гидроприводом предназначен для подачи и регулирования объёма подаваемого угля на ленточный конвейер. Шибер устанавливается под складом угля.



ПОДКАТНЫЕ ДОМКРАТЫ ДЛЯ КАРЬЕРНОЙ ТЕХНИКИ

ДОМКРАТ ПОДКАТНОЙ (ДГП-200Э)





ДМА-60Э

Предназначен для подъема карьерной, большегрузной техники и идеально подходит для выполнения разнообразных задач, включая монтажно-демонтажные и ремонтные работы.

Подкатной домкрат оборудован гидравлическим возвратом поршня, что обеспечивает надежное и контролируемое поднятие и опускание груза. Удлинитель и стопорные кольца обеспечивают возможность регулировки высоты и надежную фиксацию.

ДМА-100Э

Предназначен для подъема всех видов карьерной и большегрузной техники

Подкаткой домкрат установлен на тележку с насосной станцией, которая подключена к домкрату с помощью рукавов высокого давления напорной и сливной линии.

Управление насосной станцией осуществляется с дистанционного пульта.

Тележка на колесах оборудована удобной ручкой с четырьмя фиксированными положениями.



ДГП-200Э

Предназначен для подъёма, удержания и опускания тяжёлой автотранспортной техники, оборудования и конструкций при регламентных, ремонтных и монтажно-демонтажных работах, в частности, при замене колес тяжелой карьерной техники.

ДГП-200Э спроектирован для высоконагруженных задач и способен поднимать тяжелые транспортные средства с легкостью.

	ДМА-60Э	ДМА-100Э	ДГП-200Э
Номинальное усилие, тс	60	100	200
Ход штока, мм	360	300	330
Высота подъёма, мм	610-1780	650-875	660
Габариты, ДхШхВ, мм	866x544x1422	1000x706x1435	1359x779x942
Масса, кг	150	286	553





Гидравлические домкраты ИРМАШ — это высокоэффективное промышленное оборудование, предназначенное для подъема и перемещения тяжелых грузов. В ассортименте представлены домкраты разной грузоподъемности и высоты подъема, обеспечивающие точное и безопасное выполнение работ. Прочные конструкции и надежные материалы гарантируют долговечность и устойчивость к высоким нагрузкам, что делает их оптимальным выбором для использования в промышленной, строительной и ремонтной сферах.

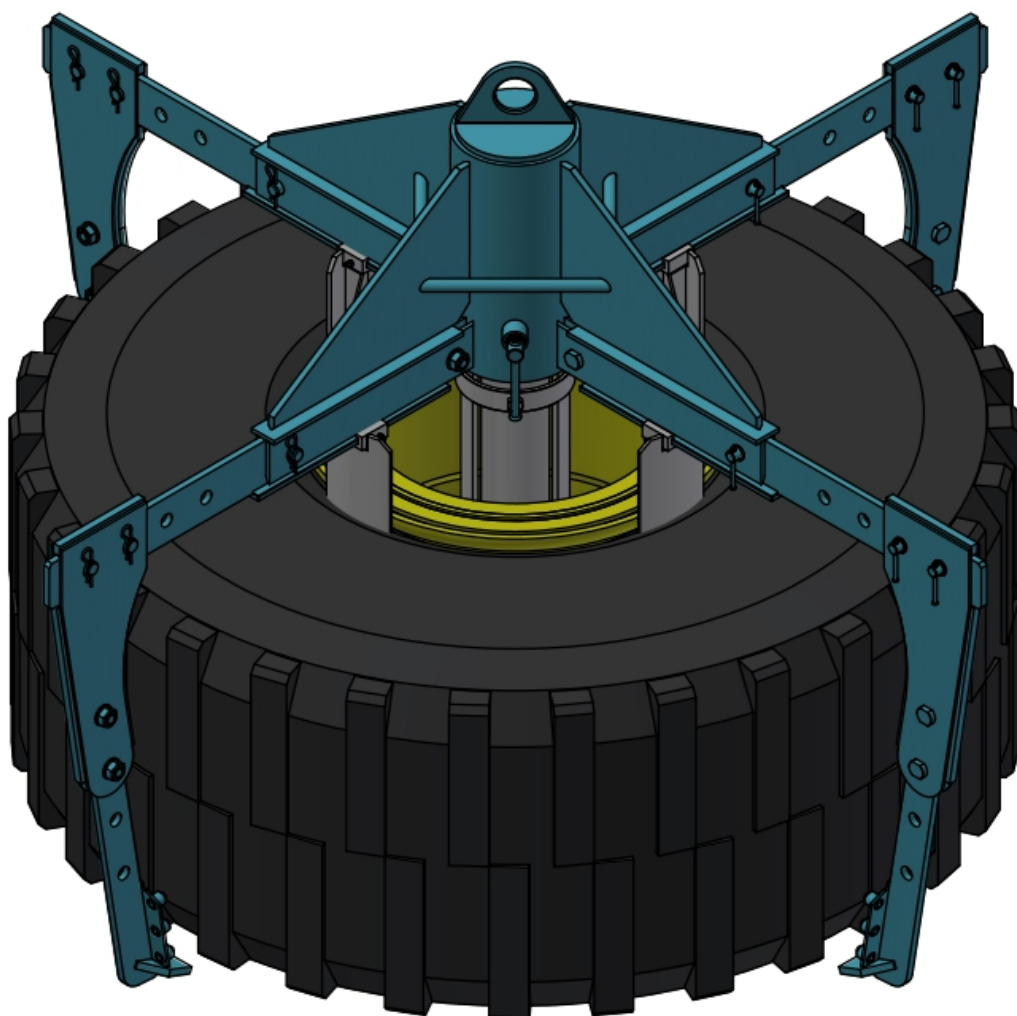


ИРМАШ производит следующие домкраты
Универсальные домкраты с гидравлическим возвратом штока
Универсальные домкраты с пружинным возвратом штока
Промышленные грузовые гидравлические домкраты с пружинным и гравитационным возвратом поршня
Промышленные грузовые домкраты облегченной конструкции (из алюминиевого сплава) с пружинным возвратом и фиксирующей гайкой
Промышленные грузовые домкраты с гидравлическим возвратом и фиксирующей гайкой
Промышленные грузовые домкраты с гидравлическим возвратом штока
Промышленные гидравлические домкраты с полым штоком
Промышленные гидравлические домкраты ступенчатого подъема
Низкие гидравлические домкраты ДН
Промышленные грузовые домкраты с пружинным возвратом и фиксирующей гайкой
Подкатные грузовые домкраты



ШИНОМОНТАЖ БОЛЬШЕГРУЗНЫХ МАШИН

ШИНОМОНТАЖНЫЙ СТЕНД ДЛЯ ДЕМОНТАЖА
КРУПНОГАБАРИТНЫХ КОЛЕС





В горнодобывающей промышленности надежное и безопасное шиномонтажное оборудование – неотъемлемая часть успешной деятельности. Завод ИРМАШ предлагает передовые решения для демонтажа крупногабаритных колес, позволяя вам проводить быстрые и безопасные операции.

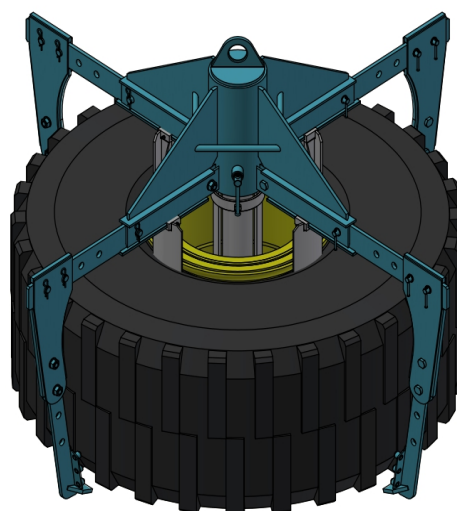
Шиномонтажные станды ШМ70, ШМ100 и ШМ150 предназначены для демонтажа крупногабаритных колес разных диапазонов размеров.

Оборудование обеспечивает:

Быстрый и безопасный демонтаж колес, способствуя эффективным ремонтным операциям. Работу с широким диапазоном размеров колес – от 18.00-25 до 50/90-57 и многих других. Высокую надежность и безопасность операций, что является критическим аспектом в горнодобывающей промышленности.

Шиномонтажные станды ИРМАШ соответствуют вашим требованиям и помогут вам проводить ремонтные операции эффективно и безопасно.

Познакомьтесь с нашей полной линейкой оборудования и свяжитесь с нами, чтобы узнать больше о том, как наше шиномонтажное оборудование может помочь вам в вашей горнодобывающей деятельности.



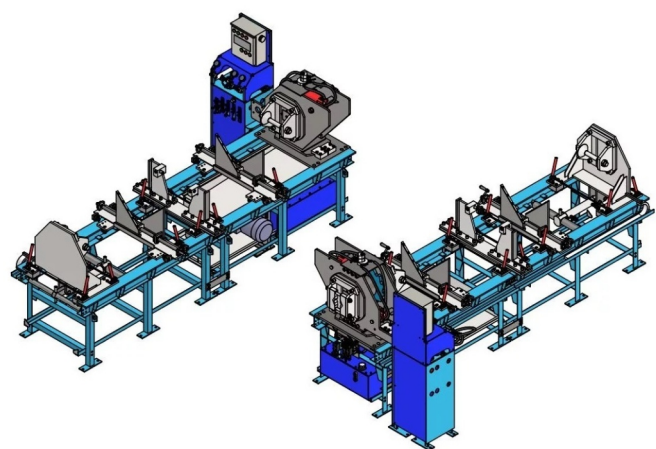
	ШМ70	ШМ100	ШМ150
Номинальное усилие отжима, тс	70	100	150
Номинальное давление, МПа	70	70	70
Диапазон обслуживаемых колес, короткая база (самосвалы), дюйм	18.00-25 - 24.00-35	18.00-25 - 36.00-51	24.00-35 - 50/90-57
Диапазон обслуживаемых колес, широкая база (погрузчики), дюйм	23.5-25 - 37.25-35	23.5-25 - 37.5-51	35/65-33 - 50/80-57
Потребляемая мощность, кВт	1,5	1,5	2
Напряжение питания, В	380	380	380
Подкрановая высота (Hс), мм	5000	5300	6000
Габариты, ДхШхВ, мм	3315x3315x2450	4000x4000x3000	4650x4650x3800
Масса, кг	1310	2100	2660



Оборудование для ремонта и обслуживания гидравлических цилиндров



Оборудование ИРМАШ для ремонта и испытания гидравлических цилиндров — это комплексные решения, обеспечивающие качество, безопасность и эффективность на каждом этапе работы. Мы предлагаем универсальные стэнды для ремонта гидравлических цилиндров длиной до 12 000 мм и диаметром до 800 мм, а также специализированные стэнды для их испытания, гарантирующие надежную работу после ремонта.



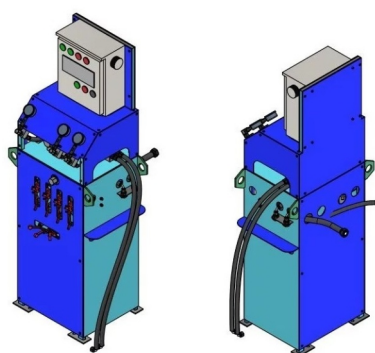
Стенд для сборки и разборки гидроцилиндров

гидроцилиндров - стенд предназначен для ремонта гидравлических цилиндров длиной до 12 000 мм и с внешним диаметром до 800 мм.

Стенд для испытаний гидроцилиндров (БИС)

- предназначен для испытания гидроцилиндров без нагрузки, что гарантирует их безупречную работу после ремонта.

Опрессовка в крайних положениях штока, определение давления страгивания и холостого хода позволяют выявить даже мельчайшие неисправности, обеспечивая высший стандарт контроля качества.



Стенд ИРМАШ также проверяют наружные уплотнения, перетечки из полости в полость и обеспечивают полную герметичность гидроцилиндров, гарантируя надежность и долгий срок службы оборудования.

ГОСТ 18464-96



Мойка гидроцилиндров на пневматическом приводе (МГП-290-276)

- предназначено для удаления и очистки масел, а также обезжиривания деталей гидравлических цилиндров. Оно обеспечивает эффективное и надежное удаление загрязнений, что является ключевым этапом в ремонте гидроцилиндров.





СТЕНД ДЛЯ СБОРКИ И РАЗБОРКИ ГИДРОЦИЛИНДРОВ СОГ

Стенд предназначен для ремонта гидравлических цилиндров длиной до 12 000 мм и с внешним диаметром до 800 мм.

Зачем вам нужен наш стенд? Потому что он предоставляет вам:

- **Модульное исполнение:** Это означает, что вы можете настроить стенд под любые размеры и типы цилиндров. Никаких ограничений!
- **Безопасность:** Наш стенд оснащен всеми необходимыми механизмами безопасности, чтобы предотвратить травмы и несчастные случаи.



Стенд ИРМАШ также предоставляет возможность проведения испытаний гидравлических цилиндров на работоспособность после проведенного ремонта. Это включает опрессовку в крайних положениях штока, определение давления страгивания и холостого хода, проверку наружных уплотнений, проверку перетечек и герметичность гидравлических цилиндров, а также оснащен функцией скоростного откручивания и закручивания гайки поршня и буксы, что ускоряет процесс ремонта и обслуживания гидравлических цилиндров.



Мы предлагаем вам не просто инструмент, а решение для вашего ремонтного цеха. Мы хотим, чтобы вы почувствовали разницу и стали более производительными и безопасными.

Если вы готовы улучшить свой ремонтный цех с помощью нашего стенда, свяжитесь с нами и узнайте больше о том, как мы можем помочь вам повысить эффективность и безопасность обслуживания гидравлических цилиндров.

Модель	Длина ГЦ в разложенном состоянии, мм	Диаметр ГЦ, мм	Крутящий момент гайковерта на откручивание, Нм	Крутящий момент гайковерта на закручивание, Нм	Крутящий момент гидромотора, Нм	Сила извлечения, тс	Испытание ГЦ
СОГ-2.5-350-3000	3000	350	25000	16500		8	нет
СОГ-2.5-350-3000И	3000	350	25000	16500		8	есть
СОГ-2.5-350-3000МИ	3000	350	25000	16500	600	8	есть
СОГ-2.5-350-3000М	3000	350	25000	16500	600	8	нет
СОГ-3.5-450-6000	6000	450	35000	23000		10	нет
СОГ-3.5-450-6000И	6000	450	35000	23000		10	есть
СОГ-3.5-450-6000МИ	6000	450	35000	23000	1500	10	есть
СОГ-3.5-450-6000М	6000	450	35000	23000	1500	10	нет
СОГ-6.0-600-9000	9000	6000	60000	39800		12	нет
СОГ-6.0-600-9000И	9000	6000	60000	39800		12	есть
СОГ-6.0-600-9000МИ	9000	6000	60000	39800	4000	12	есть
СОГ-6.0-600-9000М	9000	6000	60000	39800	4000	12	нет
СОГ-8.0-800-12000	12000	8000	8000	53000		15	нет
СОГ-8.0-800-12000И	12000	8000	8000	53000		15	есть
СОГ-8.0-800-12000МИ	12000	8000	8000	53000	6000	15	есть
СОГ-8.0-800-12000М	12000	8000	8000	53000	6000	15	нет

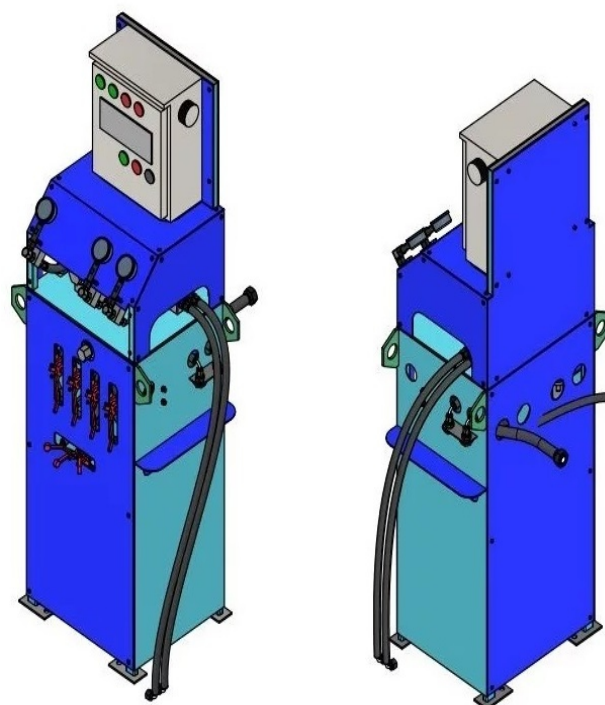




В мире промышленной гидравлики качество и надежность гидроцилиндров имеют первостепенное значение. Но как убедиться, что гидроцилиндры будут работать на высшем уровне после ремонта? Стенд для Гидроцилиндров БИС, ваш надежный партнер в испытании на герметичности и работоспособности гидравлических цилиндров перед их монтажом на технику или оборудование.

Стенд БИС предназначен для испытания гидроцилиндров без нагрузки, что гарантирует их безупречную работу после ремонта.

Опрессовка в крайних положениях штока, определение давления страгивания и холостого хода позволяют выявить даже мельчайшие неисправности, обеспечивая высший стандарт контроля качества.



Параметры	БИС	БИС-Э
Номинальное давление, МПа	35	35
Номинальная подача, л/мин	5,1	17
Объем бака, л	40	200
Напряжение питания, В	380	380
Мощность электродвигателя, кВт	5,5	11
ГОСТ 18464-96		





Ремонт гидравлических цилиндров – это ответственная задача, и качество очистки и обезжиривания деталей играет важную роль в этом процессе. Если вы занимаетесь ремонтом гидроцилиндров и ищете надежное оборудование для удаления масел и примесей, представляем вам мойку гидроцилиндров МГП-290-276 – ваш надежный спутник в профессиональной подготовке деталей к сборке.

Наше оборудование предназначено для удаления и очистки масел, а также обезжиривания деталей гидравлических цилиндров. Оно обеспечивает эффективное и надежное удаление загрязнений, что является ключевым этапом в ремонте гидроцилиндров.

Мойка Гидроцилиндров МГП-290-276 обеспечивает высокую степень чистоты и обезжиривания, необходимую для точной сборки гидравлических цилиндров. Она эффективно удаляет масла и примеси, гарантируя надежное функционирование оборудования.



Привод	Пневматический
Рабочее давление, бар	6
Расход воздуха м3/мин	1,2
Объем бака, л	220
Габариты ДхШхВ, мм	1060*960*1620
Вес, кг	198





ВП50П150

Выпрессовщик гидравлический ВП50П150 предназначен для выпрессовки и запрессовки пальцев цепей гусеничной машины. Выпрессовщик может быть использован в качестве прессы для запрессовки, выпрессовки деталей в соединениях с натягом.

ВП100Г330

Выпрессовщик гидравлический ВП100Г330 предназначен для выпрессовки и запрессовки пальцев цепей гусеничной машины. Выпрессовщик может быть использован в качестве прессы для запрессовки, выпрессовки деталей в соединениях с натягом.



ВП150Г200

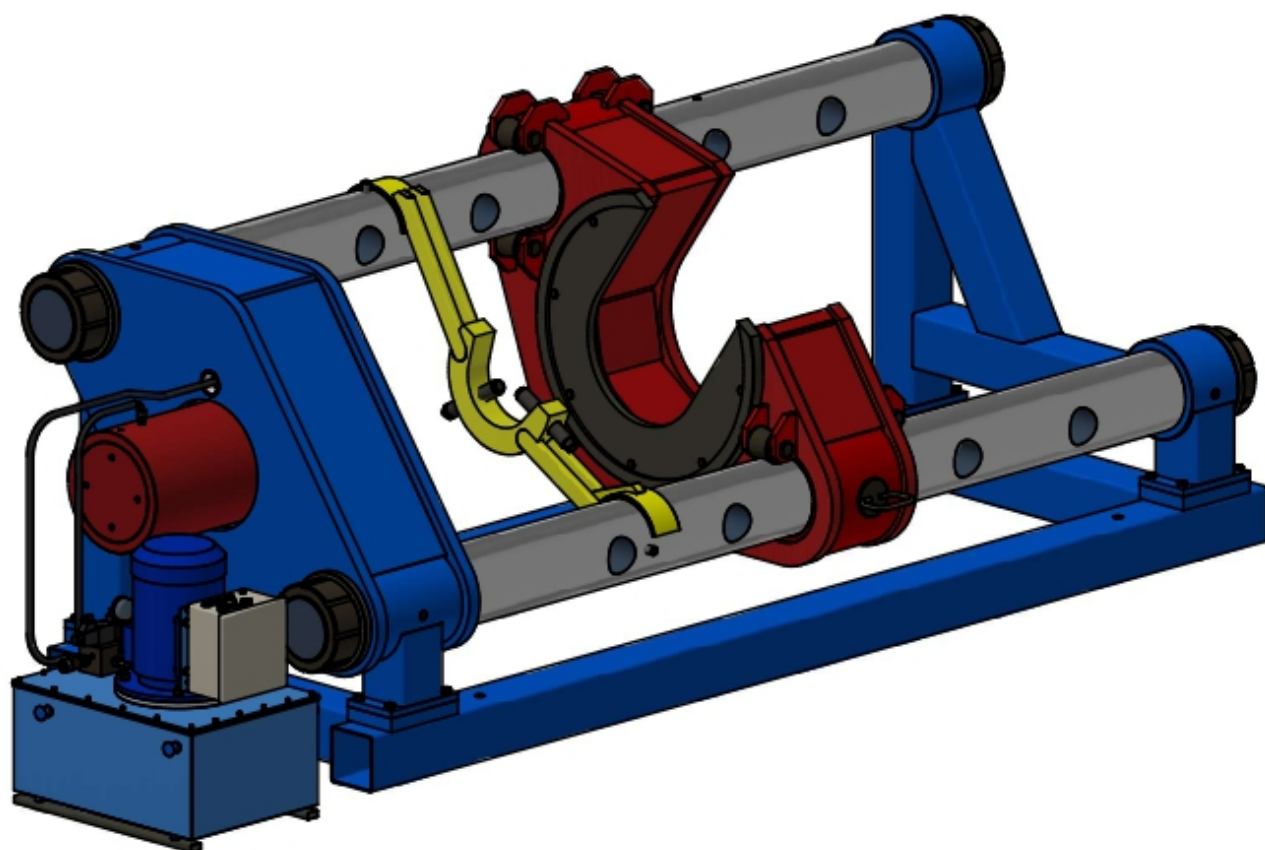
Выпрессовщик гидравлический ВП150Г200 предназначен для выпрессовки и запрессовки пальцев цепей гусеничной машины. Выпрессовщик может быть использован в качестве прессы для запрессовки, выпрессовки деталей в соединениях с натягом.

	Номинальное усилие, тс	Номинальное давление, МПа	Ход штока, мм	Масса, кг
ВП50П150	50	70	150	65
ВП100Г330	100	70	330	176
ВП150Г200	150	70	200	350



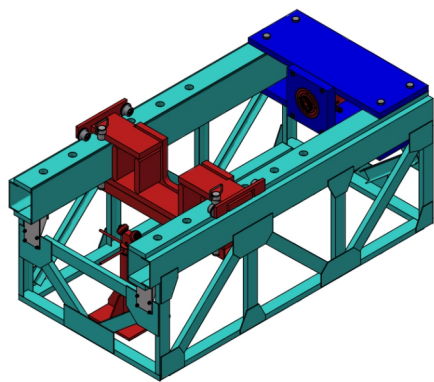
ОБЩЕПРОМЫШЛЕННОЕ ОБОРУДОВАНИЕ

ПРЕСС ГИДРАВЛИЧЕСКИЙ
ГОРИЗОНТАЛЬНЫЙ 400 ТОНН (ППК400Г)





ППК200Г300Г



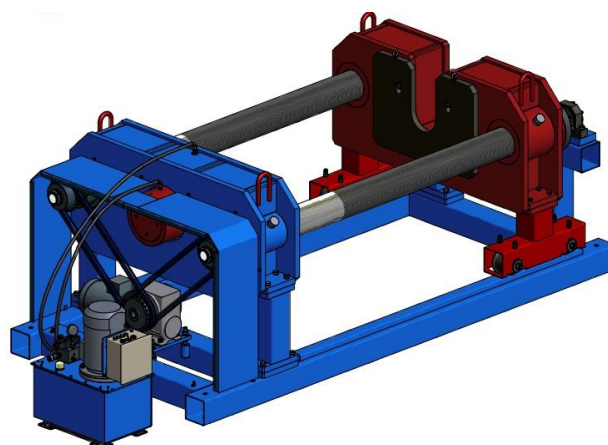
Когда ваши задачи требуют монтажа и демонтажа деталей, находящихся на валах, рихтовочных, гибочных операций и других работ в производственных цехах, гидравлический горизонтальный пресс ППК200Г300Г становится вашим надежным союзником. Этот инструмент разработан для обеспечения высокой производительности и точности в вашей работе.

ППК300Г

Пресс гидравлический ППК300Г предназначен для выполнения монтажно-демонтажных, рихтовочных, гибочных и других работ в производственных цехах.

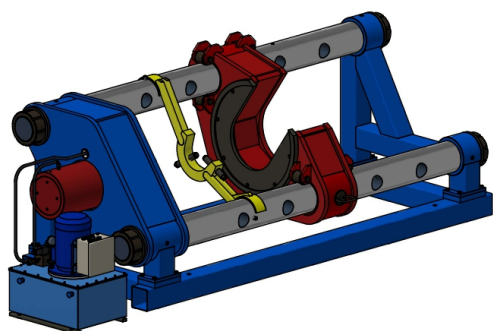
Принцип работы гидравлического пресса:

Гидравлическая (силовая) часть пресса включает насосную станцию, рукава высокого давления и гидроцилиндр. Подача гидравлической жидкости в поршневую полость цилиндра создает давление, необходимое для перемещения штока. Возврат штока в исходное положение осуществляется путем подачи гидравлической жидкости в штоковую полость гидроцилиндра.



ППК400Г

Пресс гидравлический горизонтальный ППК400Г предназначен для монтажа/демонтажа деталей посаженных на валы (диаметры валов 50-400мм), рихтовочных, гибочных, и других работ в производственных цехах.

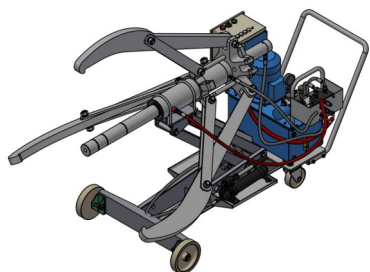


	ППК200Г300Г	ППК300Г	ППК400Г
Номинальное усилие, тс	200	300	400
Номинальное давление, МПа	70	60	70
Ход штока цилиндра, мм	300	200	500
Габариты рабочего пространства, ДхШхВ, мм	1820x980	1800x1100	1200x970
Габариты, ДхШхВ, мм	2910x1450x1305	3500x1730x1415	3050x1650x1510
Масса, кг	2640	5010	4851





СГТ2/3501150



Съемник предназначен для демонтажа крупногабаритных подшипников и различных деталей и узлов (шкивов, шестерён, втулок и т.п.), имеющих посадку с натягом, и является средством механизации при проведении различных ремонтных работ.

СГТ2100НП1100

Гидравлические съемники низкопрофильные предназначены для безопасного и быстрого демонтажа крупногабаритных массивных деталей, посаженных с натягом на валы.

Низкопрофильные съемники выполнены на платформе, перемещаемой на требуемое расстояние и высоту к месту работ посредством подъемника, крана или на съёмных колесах.



СГТ31001400

Съемник предназначен для демонтажа крупногабаритных массивных деталей, посаженных с натягом на валы.



	СГТ2/3501150	СГТ2100НП1100	СГТ31001400
Номинальное усилие съема, тс	50	100	100
Номинальное давление, МПа	70	70	70
Диапазон рабочих диаметров, мм	55-1150	381-1275	110-1450
Глубина захвата при min диаметре детали, мм	530	1067	750
Глубина захвата при max диаметре детали, мм	650	986	700
Высота центра, мм	450-1120	305-915	480-1250
Масса, кг	465	870	506





К14/216/130



Предназначен для проведения качественного и надежного ремонта рам легких грузовиков, таких как ГАЗель, а также аналогичных конструкций. Этот инструмент предоставляет широкие возможности для выполнения различных ремонтных и усилительных работ, таких как:

К25/91/78Р

Гидравлическая скоба серии 70 МПа предназначена для высокопрочной клепки заклепками диаметром до 25 мм.



Кс40/290/190



Предназначен для ремонта и удлинения рам большегрузных автомобилей, таких как КАМАЗ, а также для других подобных конструкций., позволяет выполнять сложные ремонтные работы с высокой точностью и надежностью, обеспечивая долговечность и прочность соединений.

Скоба гидравлическая(глуб,шир)	Габаритные размеры (дл,шьвыс)	Ход штока	Д клепки хол.	Д клепки гор.	вес	возврат
К14/216/130	513*74*570	75 мм	6-10 мм	12-24 мм	32 кг	пруж.
К25/91/78Р	390*94*365	60 мм	8-12 мм	18-24 мм	21 кг	пруж.
Кс40/290/190	1100*748*360	180 мм	12-14 мм	25 мм	200 кг	гидр.





Гидравлические прессы с закрытой рамой серий ППК и ПСМ предназначены для выполнения операций запрессовки, выпрессовки, правки и гибки деталей. Модели серии ПСМ применяются для работы с мелкими и средними деталями, могут работать в любом пространственном положении и оснащены гидравлическими домкратами с пружинным возвратом штока. Для обработки крупных деталей, таких как шестерни, колеса, валы и шкивы, используются прессы серии ППК, которые обеспечивают удобство работы с деталями сложной конфигурации. Номинальное давление рабочей жидкости составляет 70 МПа.



Модель	Усилие, тс	Ход поршня, мм	Макс. Габариты рабочего пространства, мм (LxH)	Габариты, мм, ШxДxВ	Вес без НС, кг
ППК50150	50	150	800×1100	1000x1612x1922	385
ППК100150	100	150	1000×170-1130	1400x1730x2060	860
ППК200300	200	300	1080×330-1200	1300x1650x2380	2600
ППК250300	250	300	1080×270-1520	1200x1608x3104	2700
ППК50300	50	300	800×1050	1000x1480x1976	396
ППК100300	100	300	1000×260-1200	1400x1390x2382	865

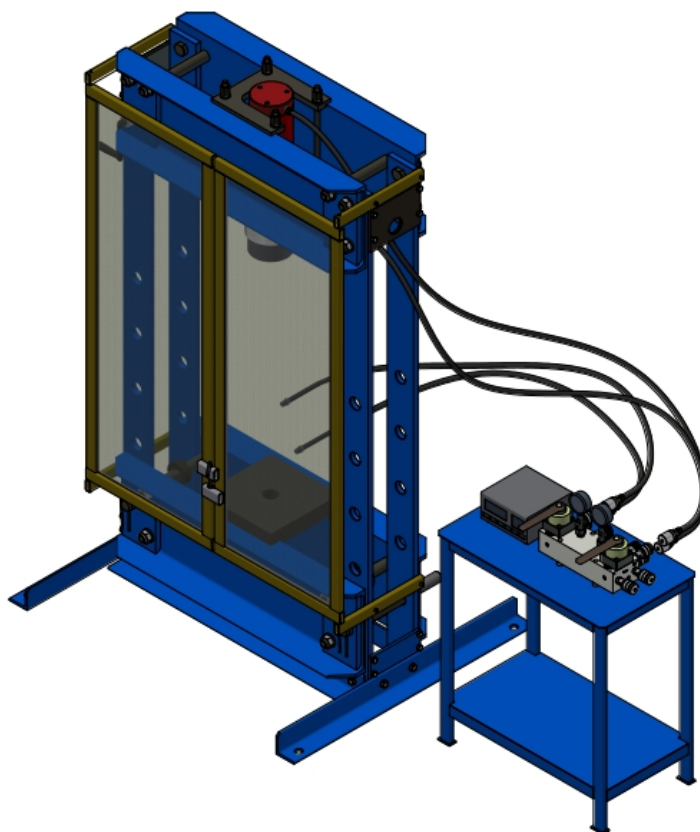




Стенд предназначен для испытания гидравлических домкратов усилием до 200 тонн и ходом поршня до 300мм.

Принцип действия:

Испытуемый домкрат устанавливается на раму стенда. Поршень гидроцилиндра стенда, через закрепленный на шаровой опоре тензодатчик, воздействует на поршень испытуемого домкрата. Усилие воздействия (от 0 до величины грузоподъемности домкрата) регистрируется весовым индикатором.



	СДИ-50	СДИ-100	СДИ-200
Номинальное усилие, тс	55	110	220
Номинальное давление, МПа	70	70	70
Ход поршня гидроцилиндра, мм	300	150	300
Модель гидроцилиндра	ДУ50Г300	ДУ 100Г 150	ДУ 220Г 300
Размеры рабочего пространства, тах, мм	800x860	1100x666	1080x880
Габаритные размеры, мм длина x ширина x высота	1190x1000x1920	1520x1200x2165	1608x1200x2650
Масса, кг	555	1266	2590



НАШИ ПАРТНЁРЫ

– наш главный актив, поэтому мы не делим клиентов на категории и уровни значимости и стремимся наилучшим образом обслужить всех наших заказчиков.







Иркутская область, г. Иркутск,
ул. Марии Ульяновой 13А



IR-MASH.RU

ZSPO38.RU



8 800 600-57-39

8 (3952) 55-12-40

ZAVOD@IR-MASH.RU